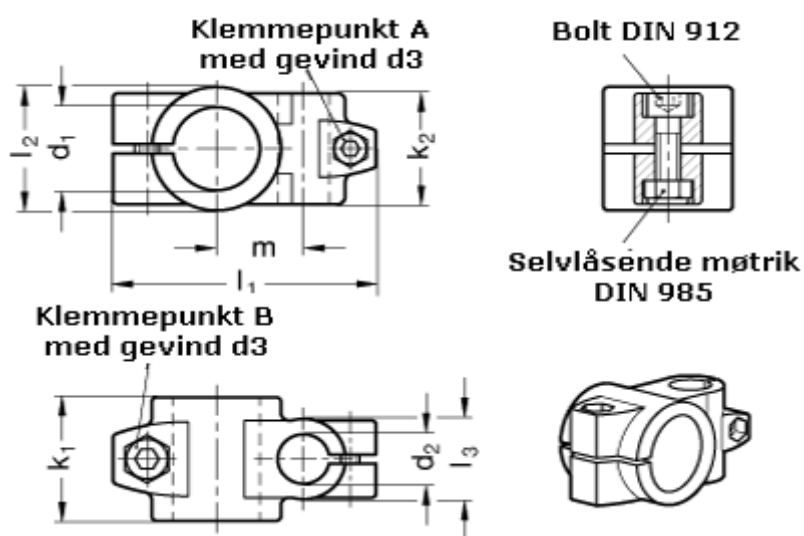


Varenummer: 20133B50B202SW
Beskrivelse: E+G Kryds forbinder
GN133-B50-B20-2-SW

Mål



d1 = 50

d2 = 20

d3 = M10

d4 = M 8

k1 = 65

k2 = 59

l1 = 122.0

l2 = 65

l3 = 40

m = 45

Vippehåndtag for d3 = GN 911-M10-55 skal bestilles separat

Vippehåndtag for d4 = GN 911-M 8-32 skal bestilles separat